

ПРИНЦИПИАЛЬНАЯ СХЕМА ЛАБОРАТОРНОЙ УСТАНОВКИ ДЛЯ ПРОВЕДЕНИЯ ГИДРАВЛИЧЕСКИХ ИСПЫТАНИЙ ПОЖАРНОГО ОБОРУДОВАНИЯ

А.Ю. Кочкин,
старший преподаватель
кафедры пожарной техники,
автоматики и связи ФГОУ
ВПО ВСИ МВД России,
кандидат технических наук

О.Г. Белоусов,
доцент кафедры пожарной
техники, автоматики и связи
ФГОУ ВПО ВСИ
МВД России,
кандидат технических наук

Д.Г. Дудин,
заместитель начальника
УОП и ПСС ГУ МЧС
России по Иркутской
области

В работе рассматривается принципиальная схема лабораторной установки для гидравлических испытаний пожарного оборудования. Лабораторная установка состоит из насосного агрегата, системы трубопроводов, бака, контрольно-измерительного оборудования, соединительных головок и т.д. В ГУ МЧС России по Иркутской области лабораторная установка получила кодовое название «Бриз» и внедряется в отряде технической службы. Реализация установки позволит проводить испытания пожарного оборудования с целью выявления неисправностей и дефектов. Кроме этого предложен эскиз гидравлического стенда для аккредитации лаборатории в системе сертификации для получения соответствующих сертификатов.

In work the basic scheme of laboratory installation for hydraulic tests of the fire equipment is considered. Laboratory installation consists of the pump unit, system of pipelines, a tank, the control and measuring equipment, connecting heads etc. In Central administrative board the Ministry of Emergency Measures of Russia across the Irkutsk region laboratory installation has received the code name "Breeze" and takes root in group of technical service. Installation realization will allow conducting tests of the fire equipment for the purpose of revealing of malfunctions and defects. The sketch of the hydraulic stand for laboratory accreditation in system of certification for reception of corresponding certificates is besides offered.*

В статье [1, 2] авторами рассматривается актуальность создания лабораторной установки по гидравлическим испытаниям пожарного оборудования, которая обосновывается отсутствием в Иркутской области лабораторий по тестированию пожарных стволов, колонок, всасывающих сеток, клапанов на соответствие требованиям нормативных документов. Более того, перечисленное оборудование должно подвергаться ежегодным проверкам на герметичность, пропускную способность, гидравлическое сопротивление и другим параметрам. На основании вышеизложенного обоснования ГУ МЧС России по Иркутской области отправила в адрес ФГОУ ВПО ВСИ МВД России заявку на проведение научно-исследовательской работы на тему: «Разработка лабораторной установки

для гидравлических испытаний пожарного оборудования». Данная работа была запланирована в три этапа. В настоящий момент следует выполнить третий этап.

Поэтому целью данной работы является создание принципиальной схемы лабораторной установки для проведения гидравлических испытаний пожарного оборудования.

В задачи исследования входит:

- 1) подобрать оборудование, которое должно входить в лабораторную установку;
- 2) разработать принципиальную схему установки;
- 3) выполнить рабочие эскизы и чертежи лабораторной установки.

Естественно для разработки принципиальной схемы и подбора оборудования проводился анализ и обзор литературных источников и нормативных правовых документов в области пожарной безопасности и лабораторных исследований гидравлических характеристик. В некоторых ГОСТ, НПБ приводятся схемы лабораторных стендов, которые имеют свои достоинства и недостатки. В других документах описывается только гидравлические характеристики, которым должно соответствовать оборудование.

Таким образом, обзор однозначно определяет, что в комплектацию установки должны входить:

- 1) ёмкость для воды;
- 2) соединительные трубопроводы;
- 3) мерные участки;
- 4) запорно-регулирующая арматура;
- 5) контрольно-измерительные приборы.

Перечень оборудования, средств измерения и контроля для лабораторной установки представлен в таблице 1.

Таблица 1

Перечень оборудования, средств измерения и контроля для лабораторной установки

№ п.п.	Наименование	Обозначение	Количество
1	Бак	Б	1
2	Задвижка d_v 50	Зд50	1
3	Задвижка d_v 70	Зд70	1
4	Задвижка d_v 80	Зд80	1
5	Трубопровод	Тр80	3 м

6	Манометр образцовый	МО	2
7	Насосная установка	Д250-130	1
8	Напорно-всасывающий рукав d _y 80		2

Бак предназначен для питания перекачиваемой жидкостью испытываемого пожарного оборудования. Бак сварен из листовой нержавеющей стали и состоит из цилиндрической обечайки и верхнего и нижнего сферических днищ.

Бак оборудован мерной трубкой для контроля уровня жидкости.

В нижней части бака расположены два патрубка: один для соединения с водопроводной сетью для заполнения бака водой, второй для слива воды после проведения испытаний.

Манометры образцовые пружинные типа МО предназначены для измерения величины избыточного давления.

Преобразователи давления-разрежения типа 22МТ «Сапфир» с блоком питания и преобразования сигналов типа БПС-36К (ТУ 25-2472.0049-89) предназначены для измерения величины избыточного давления. Преобразователи подключаются параллельно к манометрам.

Преобразователь расхода электромагнитный типа ИПРЭ-3(Т) (ТУ4213-016-07518518-96) предназначен для преобразования объемного расхода, измерения объема и вывода информации на цифровое табло и внешнюю ЭВМ.

Для уменьшения объемов лабораторной установки (одно из требований заказчиков) было принято решение о разработке испытательных модулей.

Модуль 1. Испытательная камера для проверки пожарной колонки (рис. 1).

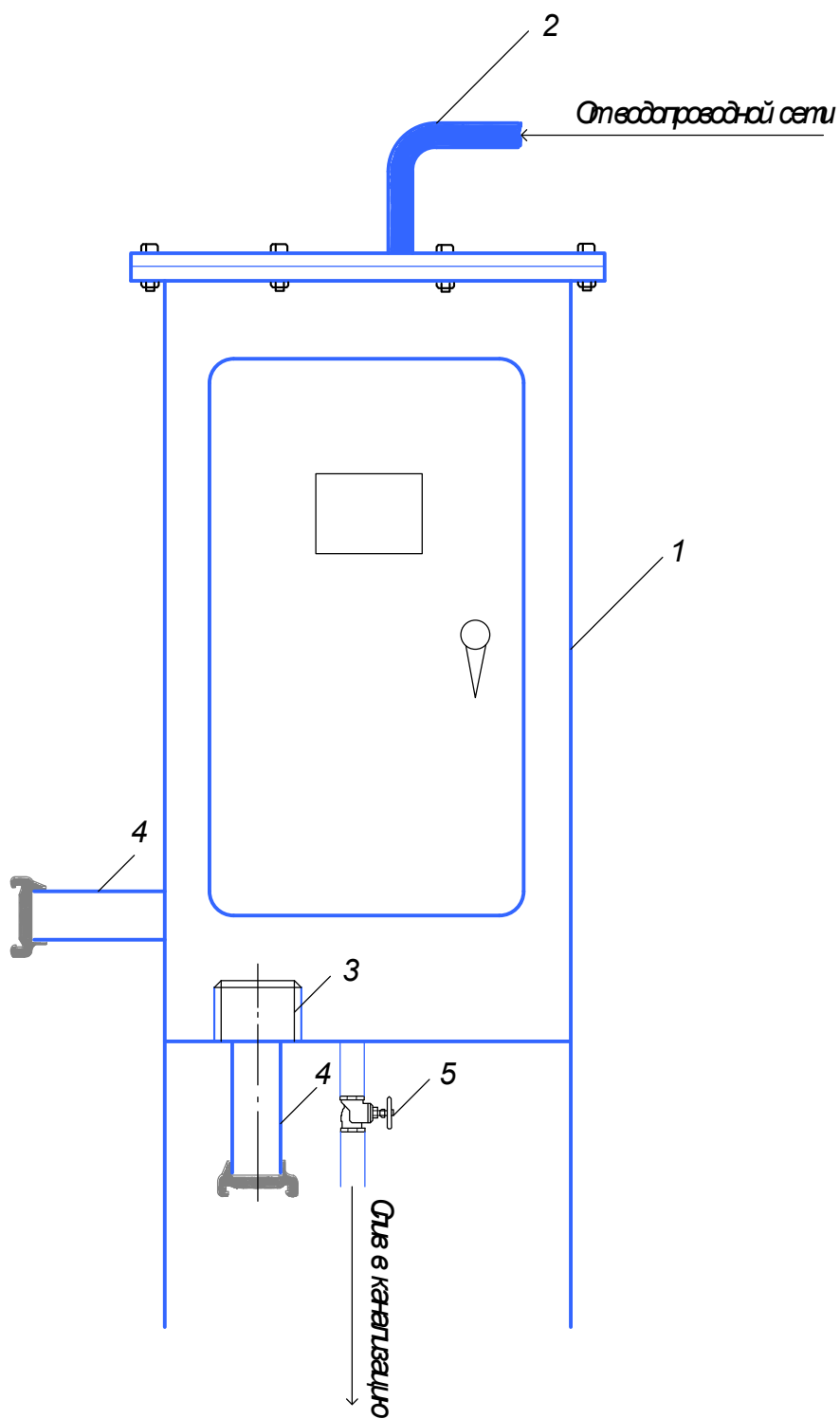


Рис. 1 Испытательная камера для проверки пожарной колонки:
 1 – испытательная камера; 2 – трубопровод для заполнения водой; 3 – резьба
 $\varnothing 125$ мм; 4 – труба $\varnothing 80$ мм; 5 – сливной вентиль

Модуль 2. Насосная установка (рис. 2).

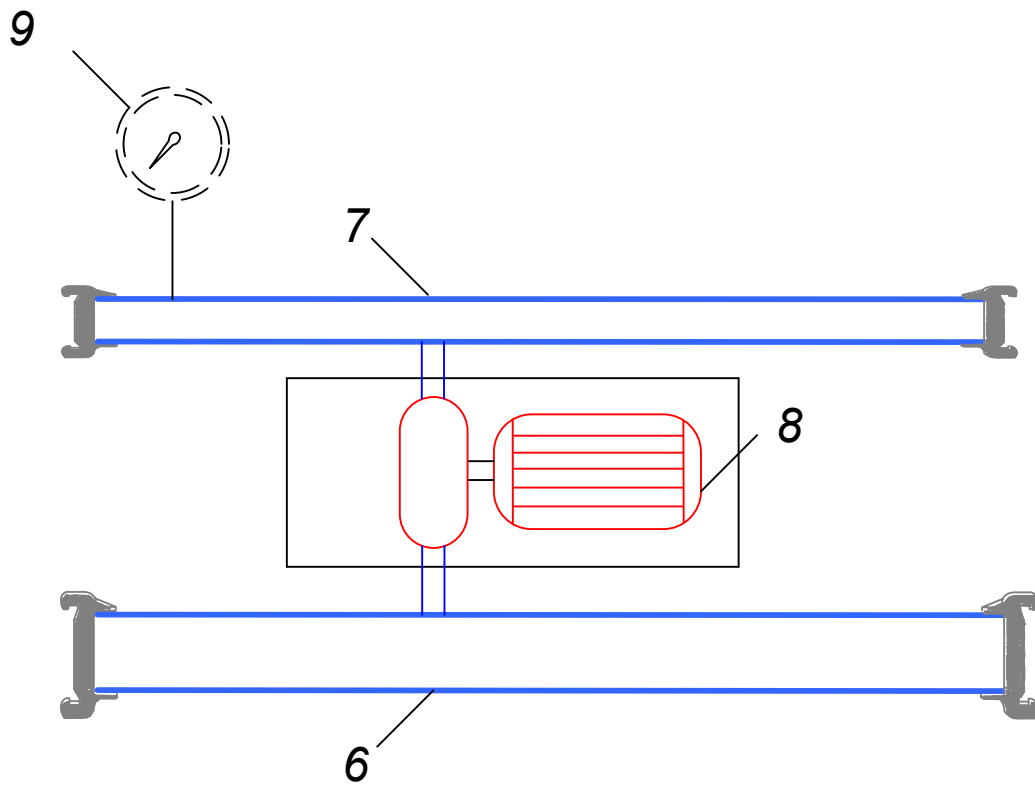


Рис. 2. Насосная установка:
6 – всасывающий трубопровод; 7 – напорный трубопровод; 8 – насосная установка; 9 – манометр образцовый

Модуль 3. Трубопровод для испытаний пожарного оборудования (рис. 3).

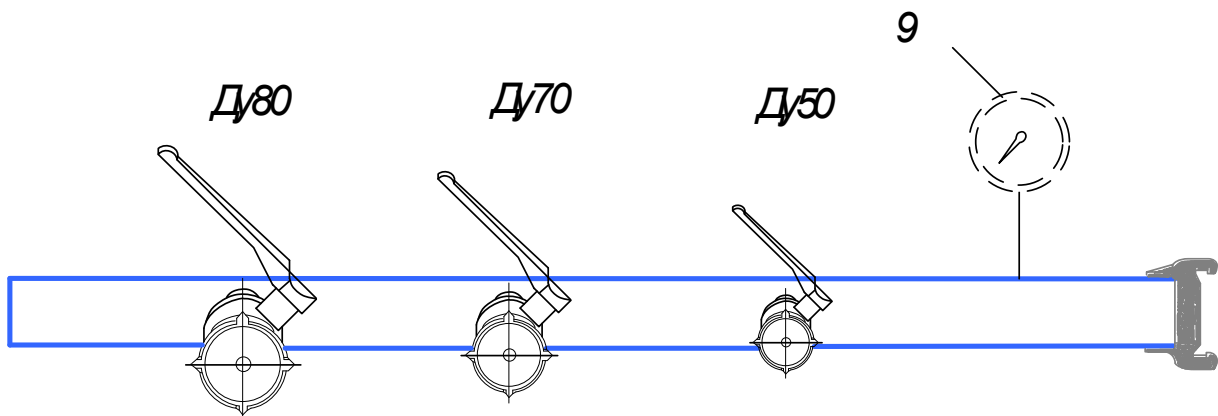


Рис. 3. Модуль для испытаний пожарного оборудования

Разработанные модули подключаются с помощью напорно-всасывающих и напорных пожарных рукавов. Данное решение позволяет отключать неиспользуемый модуль, что увеличивает срок службы задвижек, манометров и другого оборудования.

Как видно из рис. 1-3 лабораторная установка состоит из модулей, которые используются в зависимости от испытуемого оборудования. Разработанные модули позволяют производить проверки гидравлического пожарного оборудования с целью проведения технического обслуживания на выявление неисправностей и дефектов. Представленный лабораторный стенд в ГУ МЧС России по Иркутской области получил кодовое название «Бриз» и предполагается к внедрению в отряде технической службы г. Иркутска.

В случае если лаборатория будет подавать заявку на аккредитацию в системе сертификации, то необходимо разработать установку соответствующую нормативным документам. Поэтому предлагаем схему гидравлического стенда, которая показана на рис. 4.

В современных условиях измерение параметров лабораторной установки и испытуемого оборудования невозможно без применения ПЭВМ и программного обеспечения. Показания экспериментов предлагается контролировать электронной системой Метран с помощью ЭВМ, визуальный контроль фиксируется при помощи деформационно-механических вакуумметров.

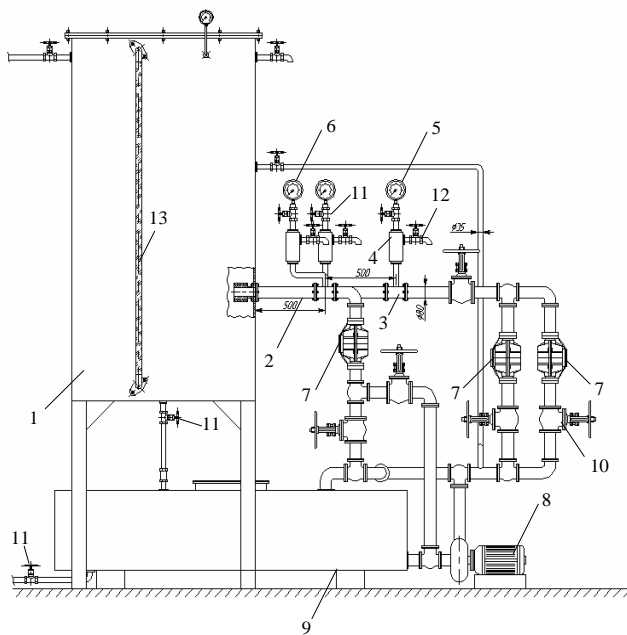


Рис. 4. Схема гидравлического стенда:

- 1 – основной бак; 2 – мерные участки трубопровода; 3 – уравнивающая камера;
4 – демпферное устройство; 5, 6 – вакуумметр; 7 – расходомер;
8 – центробежный насос; 9 – кавитационный бак; 10, 11 – задвижка;
12 – кран; 13 – мерная трубка

Таким образом, результатом проделанной работы стало следующее:

1) разработана модульная схема лабораторной установки для проверки гидравлического пожарного оборудования с целью выявления

неисправностей, дефектов и утечек;

2) создан эскиз гидравлического стенда для испытания гидравлического пожарного оборудования в системе сертификации;

3) предложено контрольно-измерительное оборудование на базе электронной системы Метран.

Внедрение лабораторной установки позволит выявлять неисправности, дефекты и утечки гидравлического пожарного оборудования, а также проводить гидравлические испытания и давать заключения в системе сертификации.

Литература

1. Кочкин А.Ю., Белоусов О.Г., Белых А.В. Разработка схемы создания лабораторной установки для гидравлических испытаний оборудования. Вестник ВСИ МВД РОССИИ: Научно-практический журнал № 2(49) 2009. – с. 78-84.
2. Кочкин А.Ю., Белоусов О.Г. Проблемы испытаний пожарной продукции на территории Сибири и Дальнего Востока. Вестник ВСИ МВД России: Научно-практический журнал № 3(46) 2008. – с. 52-57.

* Kochkin A.J., Belousov O.G., Dudin D.G. The basic scheme of laboratory installation for carrying out of hydraulic tests of the fire equipment.