

**Г.В. Плотникова, К.Л. Кузнецов**

**ЭКСПЕРТНОЕ ИССЛЕДОВАНИЕ ПРИЧИНЫ ВОЗНИКНОВЕНИЯ  
ВЗРЫВА**

*В статье изложены данные о взрыве и пожаре в помещении птичника, который предварительно подвергался дезинфекции раствором формалина. Процесс проводился с соблюдением требований технологического регламента, концентрация горючих компонентов в объеме помещения была значительно ниже нижнего концентрационного предела, но в результате аварийной ситуации произошел взрыв. В статье предложены обоснования взрыва.*

*Ключевые слова: взрыв, раствор формалина, размер зоны НКПР, нижний концентрационный предел, ударная волна, дезинфекционная установка.*

**G.V. Plotnikova, K.L. Kuznetsov**

**EXPERT INVESTIGATION OF THE CAUSES OF THE EXPLOSION**

The article presents data about the explosion and fire in the room of the house, which previously were disinfected with formalin solution. The process was carried out in compliance with the requirements of technological regulations, the concentration of combustible components in the volume of the room was significantly below the lower limit of concentration, but in an emergency there was an explosion. The materials presented in justification of proposed explosion.

Keywords: the explosion, formalin, the size of the lower explosive limit, the lower concentration limit, the shock wave, disinfection.

Согласно теории горения и детонации газо- и паровоздушных смесей их взрыв – явление не мгновенное. Воспламенение и устойчивое горение таких смесей может происходить только при строго определенных условиях. Одним из условий возникновения химической реакции горючего с окислителем является его перемешивание с воздухом в строго определенном соотношении, что определяется процессами истечения горючего газа или испарения жидкого топлива, а также последующим проникновением молекул горючего газа или паров в воздушную среду вследствие диффузии. Другим условием возникновения горения смеси является наличие источника воспламенения в объеме реакционной среды. Нормальная скорость распространения пламени при горении паровоздушной смеси сравнительно невелика (не более десятков метров в секунду), но в некоторых условиях пламя распространяется с огромной скоростью (от 2 до 5 км/с), превышающей скорость распространения звука в данной среде. По мере ускорения пламени растет и амплитуда ударной волны, температура сжатия достигает температуры самовоспламенения смеси, что и приводит к взрывообразному характеру её горения.

В практической деятельности эксперта бывают случаи, когда сложно объяснить причину возникновения взрыва.

В зимнее время в помещении птичника одной из птицефабрик произошел пожар. На момент прибытия пожарных подразделений было обнаружено горение утеплителя на площади 40 м<sup>2</sup>. Пожар был потушен в

течение двух часов. В результате пожара нанесены повреждения несущим и ограждающим конструкциям корпуса птичника, отделке и оборудованию, преимущественно в центральной части объема помещения.



Рис. 1. Повреждения потолочного перекрытия и конструкций в помещении

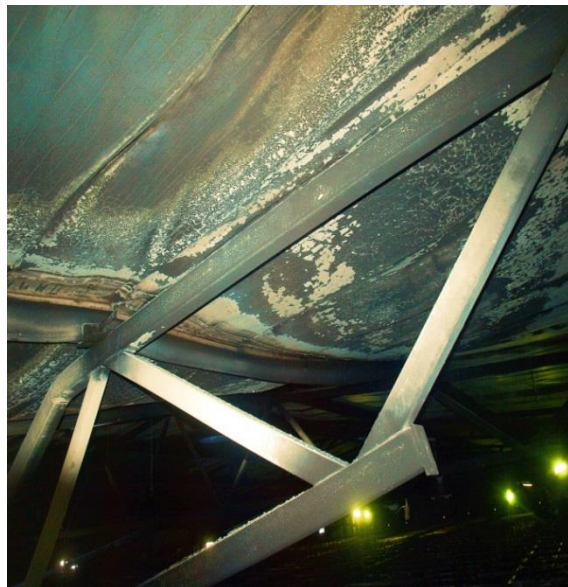


Рис. 2. Повреждения конструкций в результате пожара

Как видно из рисунков, результаты воздействия пожара как такового незначительны, имеются следы закопчения и следы побегалости. Но хорошо видны повреждения конструктивных элементов, которые очень похожи на повреждения от взрыва. Из протокола осмотра следует, что: «ограждающие конструкции имеют выраженную деформацию в виде сферического выгибания плоскостей стен и примыкающих участков крыши по направлению наружу. Данные механические, объемные повреждения наблюдаются на протяжении верхней части стен от уровня

второго теплогенератора и до задней стены корпуса птичника и имеют приблизительно одинаковые величины прогиба»).

При анализе повреждений, полученных конструктивными элементами здания, был сделан вывод об отсутствии в данном конкретном случае признаков локальности очага пожара, а следовательно, и о невозможности его постепенного развития из одного определенного места. Такие повреждения могут возникнуть в результате объемного взрыва. Таким образом, характер повреждений (распространены равномерно) позволяет сделать вывод, что перед пожаром произошел объемный взрыв внутри корпуса птичника. Об этом в своих показаниях говорила сотрудница птичника, которая после окончания дезинфекции дистанционно включила вентиляцию, которая отключилась через 15 минут в результате короткого замыкания, и произошел взрыв.

При дальнейшем осмотре несущих конструкций перекрытия (металлических ферм), установлено, что фермы имеют термическую деформацию в виде прогиба по направлению вниз, а также объемную пространственную деформацию. По направлению от данного места к главному входу степень деформации ферм менее выражена или вообще отсутствует.

При осмотре конструктивных элементов потолочного перекрытия установлено, что основные признаки термического воздействия в виде выгорания копоти и изменения цвета («цвета побежалости металла») с четкими границами зон воздействия наблюдаются на поверхности металлических панелей непосредственно над рядами клеток для содержания птицы. Данный факт объясняется продолжительным горением транспортерных лент и утеплителя панелей «Сэндвич».

Вспышки и взрывы могут предшествовать пожару и происходить в ходе его развития. Как правило, при расследовании пожара приходится устанавливать последовательность протекания этих явлений (взрыв – пожар или пожар – взрыв), причину взрыва.

На момент возникновения пожара помещение птичника было очищено, многоярусные клетки были пустые, горючую нагрузку составлял только утеплитель кровельных плит, горение которого и зафиксировали прибывшие пожарные, и материал транспортерных лент.

В соответствии с регламентом технологического процесса после забоя птицы производится дезинфекция помещений («газация формалином»). Время выдержки составляет 10–12 часов. Дезинфекция проводится с помощью мобильной установки с газотурбинным модулем АИСТ-2М. В качестве дезинфицирующего средства используется формалин, состоящий из 37,5 % формальдегида, 6,0 % метанола, 0,2 % органических кислот (в пересчете на муравьиную кислоту), 56,3 % воды по массе.

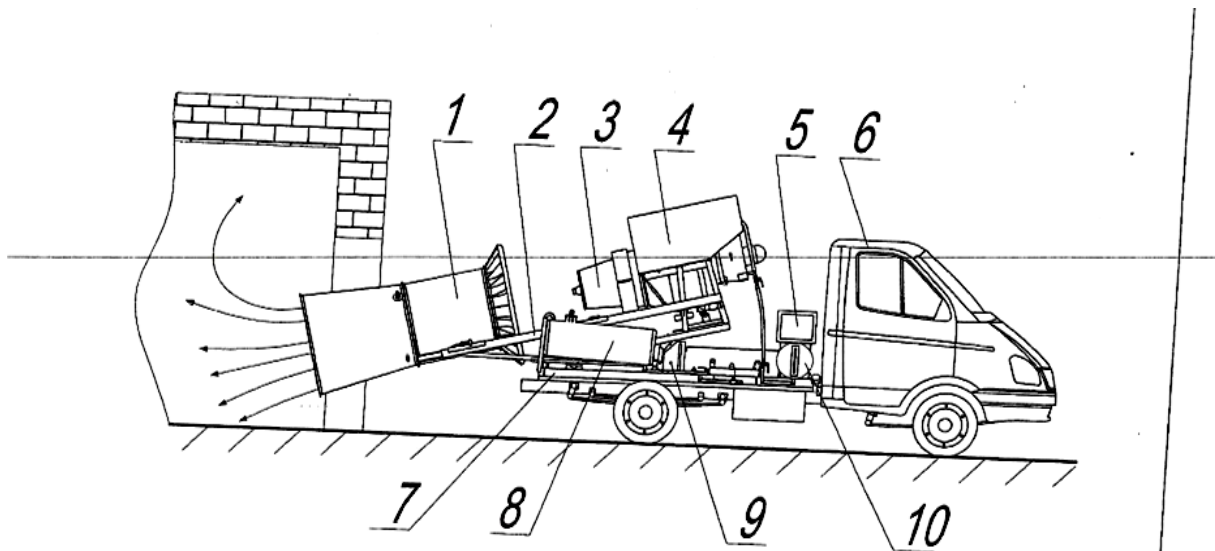


Рис.6. Установка «АИСТ-2С» в рабочем положении

Автом-2М

Рис. 3. Мобильная установка АИСТ

Для обработки помещения установку размещают у одной из дверей здания. При работе турбореактивного двигателя из его сопла выбрасывается струя горячего газа, которая увлекает за собой атмосферный воздух и всасывает его в канал инжекторной установки. В этот же канал впрыскивается дезинфицирующее средство. В результате перемешивания горячего газа и формалина из выхлопного отверстия инжекторной приставки в обрабатываемое помещение выбрасывается со скоростью 30–40 м/с струя мелкодисперсного аэрозоля, имеющего температуру 100–115°С. Заполнение помещения происходит через 3–5 минут и установка отключается. Пары формалина равномерно распределяются по всему объему помещения. Помещение закрывается и выдерживается в течение двух суток. В помещении создается паро-, газоздушная смесь, состоящая из формальдегида, метанола, органических кислот и паров воды. Расчет показал, что концентрация горючих компонентов в объеме помещения значительно ниже нижнего газобезопасного концентрационного предела распространения пламени, поэтому среда по всему объему помещения является взрывобезопасной. Что и должно быть, если процесс дезинфекции проводится в соответствии с требованиями регламентирующих документов. Что также подтверждается неоднократными плановыми дезинфекциями подобных помещений (данного помещения в том числе) и отсутствием каких-либо чрезвычайных ситуаций при их проведении. Но в данном случае налицо признаки взрыва: сильные и равномерные разрушения элементов строительных конструкций в местах образования смеси, их смещение относительно первоначального положения, потолочные перекрытия обвалились внутрь помещения под действием силы тяжести, все повреждения наиболее ярко выражены в районе центральной части помещения.

Расчет размеров зоны взрывоопасной концентрации [1, 2] показал, что на высоте 10 см от пола концентрация горючих паров могла быть взрывоопасной и равна ширине и практически всей длине помещения. Прекращение работы вентиляции произошло в результате короткого замыкания, что повлекло за собой образование искр. По всей вероятности произошло воспламенение газо-, паровоздушной смеси в локальном объеме, в месте падения разогретых капель металла, образовавшихся в результате короткого замыкания. Повышение давления в замкнутом объеме носит пространственно равномерный характер и в основном является следствием роста среднеобъемной температуры. Для углеводородно-воздушных смесей среднее давление повышается на 0,6–0,8 МПа, что может вызвать разрушение ограждающих конструкций здания (сооружения). Дефлаграция способна распространяться симметрично во все стороны от источника зажигания. В результате химического превращения при горении объем нагретых продуктов реакции в несколько раз превышает объем исходной газовой смеси, что является причиной образования волн сжатия. В данном случае возникшее дефлаграционное горение (взрыв) способствовало образованию волн сжатия в нижней части помещения, загроможденного

клетками. Волны сжатия отражаются от поверхностей (клетки и оборудования), ограничивающих объем смеси, что в свою очередь вызывает повышение давления газовой среды. При этом вся реакционно способная смесь срабатывает с эффектом взрыва независимо от объема и реализуется другая форма химического превращения – взрывное горение с образованием волн сжатия, а в некоторых случаях ударных волн с избыточным давлением во фронте до нескольких атмосфер.

При исследовании были проведены расчеты [1] параметров ударной волны, размеров зоны ее действия. При этом наибольшие параметры взрыва и, следовательно, разрушения строительных конструкций наблюдаются в объеме, наиболее удаленном от места воспламенения смеси. В результате наложения волн сжатия друг на друга, наличия препятствий в виде клеток сформировалась ударная волна.

Таким образом, в результате остановки вентиляционной системы из-за короткого замыкания электропроводки произошло воспламенение локального объема паровоздушной смеси. Состояние стен в помещении (шероховатые), наличие препятствий (трубы, оборудование, многоярусные клетки) поспособствовали созданию зоны турбулентности. В результате сформировалась ударная волна, при этом произошло разрушение перекрытия в месте ее воздействия.

#### БИБЛИОГРАФИЧЕСКИЕ ССЫЛКИ

1. Таубкин, С.И. Пожар и взрыв, особенности их экспертизы. М.: ВНИИПО, 1999. 600 с.
2. ГОСТ Р 12.3.047-98. Пожарная безопасность технологических процессов. Общие требования, методы контроля. М.: Изд-во стандартов, 1998. 85 с.